

List technických údajů

Pojistná matice, metrický závit, se zářeznými zuby

Objednací číslo: 2091705



Pojistná matice dle DIN 46319, s metrickým závitem podle IEC 423.
* Ceny dle notace DEL.



CuZn Mosaz
37

N poniklovaná

Kmenová data

Objednací číslo	2091705
Typ	169 MSS M12
Označení 1	Pojistná matice
Označení 2	se zářezy
Výrobce	OBO
Rozměr	M12x1,5
Materiál	mosazi
Povrch	Poniklováno
Norma pro povrch	
Nejmenší prodejní množství	50
Množstevní jednotka	Množství
Hmotnost	0,355 kg
Jednotka hmotnosti	kg/100 párů
CO stopa (GWP) od kolébky po bránu	0,0023 kg COe / 1 Kus

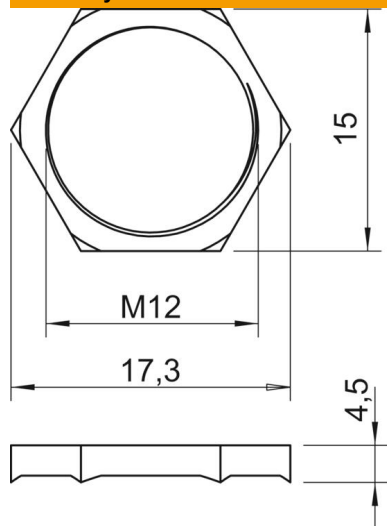
List technických údajů

Pojistná matice, metrický závit, se zářeznými zuby

Objednací číslo: 2091705



Rozměry



Rozměr e	17,3 mm
Rozměr L	4,5 mm

Technické údaje

Závit	M12_x_1,5
Druh závitů	metrický
Jmenovitá velikost závitů – metrický/PG	12
Zpevněno skelnými vlákny	Ne
Bez obsahu halogenů	Ne
Nárazuvzdorný	Ne
Velikost klíče	15