

# List technických údajů

Dvojitá podélná opěrka, kov, DD

Objednací číslo: 1199714



Dvojitá opěrka z kovu jako vložka mezi dvěma nebo třemi kabely uvnitř třmenové příchytky.



**St** Ocel

**DD** pásově zinkováno, zinek/hliník, double dip

## Kmenová data

Objednací číslo	1199714
Označení 1	Dvojitá podélná opěrka
Výrobce	OBO
Rozměr	12-16mm
Materiál	Ocel
Povrch	Pásově zinkováno, zinek/hliník, double dip
Norma pro povrch	DIN EN 10346
Nejmenší prodejní množství	50
Množstevní jednotka	Množství
Hmotnost	1,8 kg
Jednotka hmotnosti	kg/100 párů
CO stopa (GWP) od kolébky po bránu	0,0633 kg COe / 1 Kus

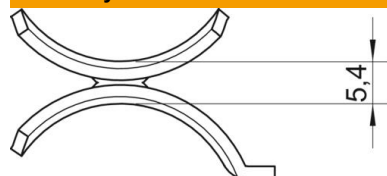
# List technických údajů

Dvojitá podélná opěrka, kov, DD

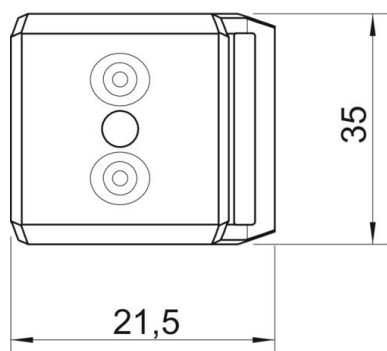
Objednací číslo: 1199714



## Rozměry



Rozměr B	21,5 mm
Rozměr H	5,4 mm
Rozměr L	35 mm



## Technické údaje

Provedení podélné opěrky / příchytěk	Dvojitá podélná opěrka
Vhodné pro kabely o max. průměru	16 mm
Upínací rozsah D, max.	16 mm
Upínací rozsah D, min.	12 mm