

# List technických údajů

## Rychlospojka, vrchní díl Rd 16 mm

Objednací číslo: 5311573



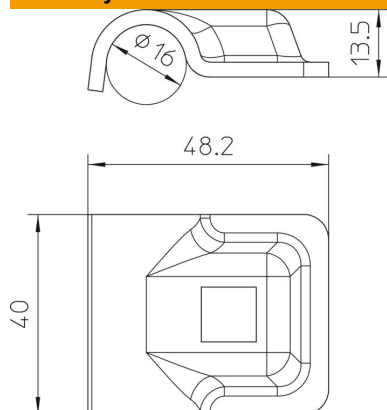
- Pro upevnění kruhového vodiče  $\varnothing$  16
- Vhodná pro šrouby M10

**A2** Nerez ocel, materiál 1.4307

### Kmenová data

Objednací číslo	5311573
Označení 1	Rychlospojka
Označení 2	RD16
Výrobce	OBO
Rozměr	48x40mm
Materiál	Nerez ocel, materiál 1.4307
Nejmenší prodejní množství	100
Množstevní jednotka	Množství
Hmotnost	5,7 kg
Jednotka hmotnosti	kg/100 párů

### Rozměry



# List technických údajů

## Rychlospojka, vrchní díl Rd 16 mm

Objednací číslo: 5311573



### Technické údaje

Druh upevňovacího šroubu	ostatní
Druh spojky	Připojovací svorka
Vhodná	16 mm