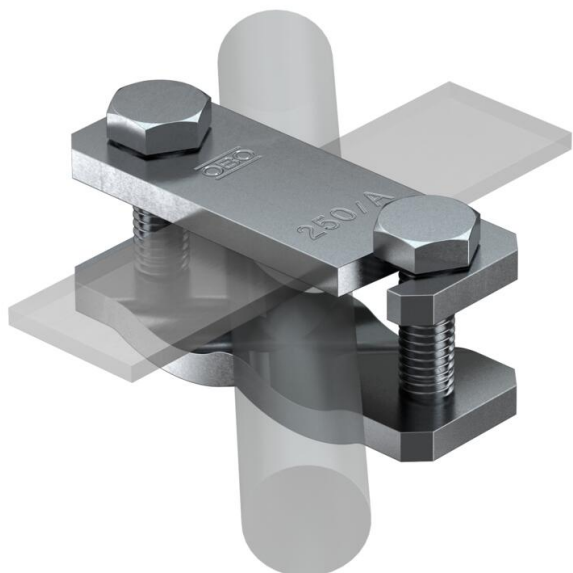


List technických údajů

Úhlopříčná svorka pro ploché a kruhové vodiče FT

Objednací číslo: 5313058



- Pro armovací ocel \varnothing 6–22 mm a ploché vodiče 50 × 4
- Sestavená pomocí šroubů M10 × 40
- Verze ...-AS se šrouby M10 × 30
- Jednoduchá montáž díky otevřenému podélnému prolisu



St Ocel

Kmenová data

Objednací číslo	5313058
Typ	250 A
Označení 1	Diagonální svorka
Výrobce	OBO
Rozměr	88x30x45
Materiál	Ocel
Nejmenší prodejní množství	25
Množstevní jednotka	Množství
Hmotnost	27,2 kg
Jednotka hmotnosti	kg/100 párů
CO ₂ stopa (GWP) od kolébky po bránu	0,6659 kg CO ₂ e / 1 Kus

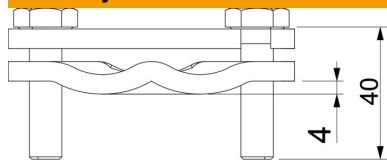
List technických údajů

Úhlopříčná svorka pro ploché a kruhové vodiče FT

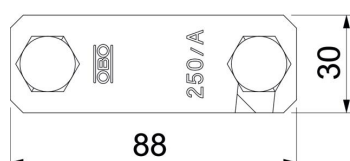
Objednací číslo: 5313058



Rozměry



Rozměr A	30 mm
Rozměr B	88 mm
Rozměr L	40 mm



Technické údaje

Druh upevňovacího šroubu	Šroub se šestihlannou hlavou
Druh spojky	Spojka
Schopnost vést bleskový proud	H/100 kA
Šířka plochého vodiče 2, max.	50
Šířka plochého vodiče 2, min.	0
Vhodný pro spojení	ostatní
Zkratový proud (50HZ)(1s;≤300°C)	7,3 kA
Vhodná	Rd 6-22/ max. FL50 mm
Průměr kruhového vodiče 1, max.	22 mm
Průměr kruhového vodiče 1, min.	6 mm