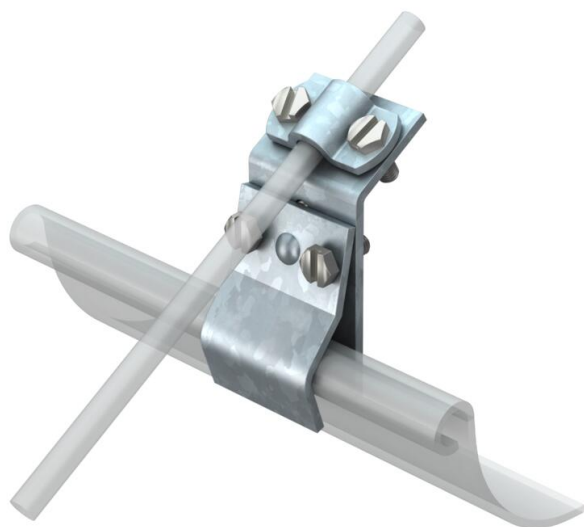


List technických údajů

Svorka na střešní žlab pro všechny tloušťky lemu FT

Objednací číslo: 5316014



- Se čtyřmi šrouby se šestihrannou hlavou M6 × 16
- Vhodná pro všechny šířky lemu

St	Ocel
FT	žárově zinkováno ponorem

Kmenová data

Objednací číslo	5316014
Označení 1	Svorka žlabu
Výrobce	OBO
Rozměr	8-10mm
Materiál	Ocel
Povrch	žárově zinkováno ponorem
Norma pro povrch	DIN EN ISO 1461
Nejmenší prodejní množství	25
Množstevní jednotka	Množství
Hmotnost	20,3 kg
Jednotka hmotnosti	kg/100 párů

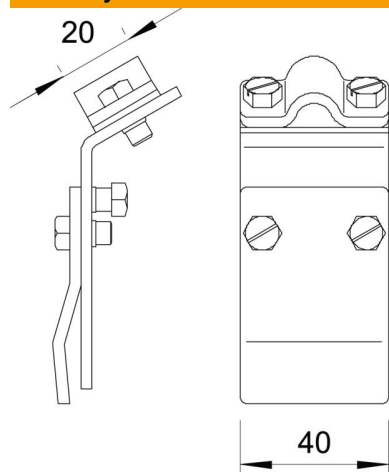
List technických údajů

Svorka na střešní žlab pro všechny tloušťky lemu FT

Objednací číslo: 5316014



Rozměry



Technické údaje

Druh upevňovacího šroubu	Šroub se šestihlannou hlavou
Druh spojky	Střešní žlabová svorka
Vhodná	Rd 8-10 mm