

List technických údajů

Kryt, jednoduchý, pro GESRM2

Objednací číslo: 7405426



Kryt pro vestavbu jednoho přístroje Modul 45



PA Polyamid

Kmenová data

Objednací číslo	7405426
Typ	AP1 GESRM2
Označení 1	Krycí deska
Označení 2	pro GESRM2
Výrobce	OBO
Rozměr	72x55x12
Barva	grafitově černá; RAL 9011
Materiál	Polyamid
Nejmenší prodejní množství	1
Množstevní jednotka	Množství
Hmotnost	0,95 kg
Jednotka hmotnosti	kg/100 párů
CO2 stopa (GWP) od kolébky po bránu	0,0637 kg CO2e / 1 Kus

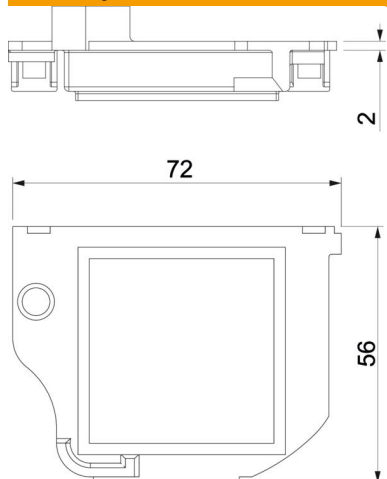
List technických údajů

Kryt, jednoduchý, pro GESRM2

Objednací číslo: 7405426



Rozměry



Délka	72 mm
Šířka	55 mm
Výška	12 mm

Technické údaje

Použití	Přístrojové vložky
Počet otvorů CEE/Perilex	0
Počet trojitých otvorů	0
Počet osaditelných přístrojů	1
Počet jednoduchých otvorů	1
Počet oválných otvorů	0
Počet čtvercových otvorů	1
Počet kruhových otvorů	0
Počet dvojitých otvorů	0
Způsob upevnění	Zaklapnutelný
Popisové pole	Ne
Plné víko	Ne
Možnost instalace těsnění	Ne
Vhodné pro popisové pole	Ne
Druh přístroje	Rastr M45
Instalační technika	Rozteč M45
Možnost odlehčení tahu	Ano