

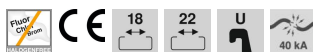
# List technických údajů

Třmenová přichytka 2056, patka U, 1×, plastová přítlačná opěrka, Al

Objednací číslo: 1186902



Třmenová přichytka s patkou U, plastová přítlačná opěrka z polypropylénu. Pro svislou a vodorovnou montáž 1 jednotlivého kabelu na profilovou lištu C. Pro šířku drážky 18 - 22 mm. S jednochodým šroubem na přítlačné opěrce, univerzální šestihřanná hlava šroubu vel. 10, s drážkou pro plochý a křížový šroubovák. Vhodná pro montáž v interiéru i ve venkovních prostorech. Doporučujeme použít podélnou opěrku.



**Alu** hliník

## Kmenová data

Objednací číslo	1186902
Typ	BS-U1-K-12 ALU
Označení 1	Třmenová přichytka 2056
Výrobce	OBO
Rozměr	08-12mm
Materiál	Hliník
Nejmenší prodejní množství	50
Množstevní jednotka	Množství
Hmotnost	1,1 kg
Jednotka hmotnosti	kg/100 párů
CO2 stopa (GWP) od kolébky po bránu	0,1676 kg COe / 1 Kus

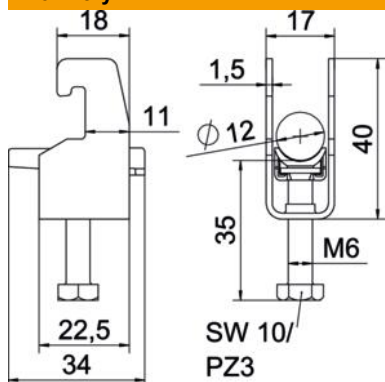
# List technických údajů

Třmenová přichytka 2056, patka U, 1x, plastová přítlačná opěrka, Al

Objednací číslo: 1186902



## Rozměry



Délka	22,5 mm
Šířka	17 mm
Výška	40 mm
Tloušťka plechu	1,5 mm
Rozměr A	22,5 mm
Rozměr B	17 mm
Rozměr C	34 mm
Rozměr G (mm)	M6
Rozměr H	40 mm
Rozměr L	35 mm
Rozměr t	1,5 mm

## Technické údaje

Počet kabelů/trubek	1
Pro průměr trubky max.	12 mm
Pro průměr trubky min.	8 mm
Pro lištu s šířkou výřezu (s intervalem), max.	22 mm
Pro lištu s šířkou výřezu (s intervalem), min.	18 mm
Závit	M6
Bez obsahu halogenů	Ano
Délka – vnější rozměr	34 mm
Max. utahovací moment	2 Nm
S plastovou opěrkou	Ano
Způsob montáže	Profilová lišta
Šířka výřezu	10 mm
Upínací rozsah D, max.	12 mm
Upínací rozsah D, min.	8 mm
Dodatek – povrch	neošetřeno
Dodatek – materiál	Hliník
S podélnou opěrkou	Ne
Materiál vany	Plast
Jakost materiálu vany	Polypropylén