

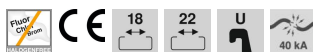
List technických údajů

Třmenová přichytka 2056, patka U, 1x, plastová přítlačná opěrka, Al

Objednací číslo: 1186942



Třmenová přichytka s patkou U, plastová přítlačná opěrka z polypropylénu. Pro svislou a vodorovnou montáž 1 jednotlivého kabelu na profilovou lištu C. Pro šířku drážky 18 - 22 mm. S jednochodým šroubem na přítlačné opěrce, univerzální šestihřanná hlava šroubu vel. 10, s drážkou pro plochý a křížový šroubovák. Vhodná pro montáž v interiéru i ve venkovních prostorech. Doporučujeme použít podélnou opěrku.



Alu hliník

Kmenová data

Objednací číslo	1186942
Typ	BS-U1-K-46 ALU
Označení 1	Třmenová přichytka 2056
Výrobce	OBO
Rozměr	40-46mm
Materiál	Hliník
Nejmenší prodejní množství	50
Množstevní jednotka	Množství
Hmotnost	3,6 kg
Jednotka hmotnosti	kg/100 párů
CO2 stopa (GWP) od kolébky po bránu	0,4253 kg COe / 1 Kus

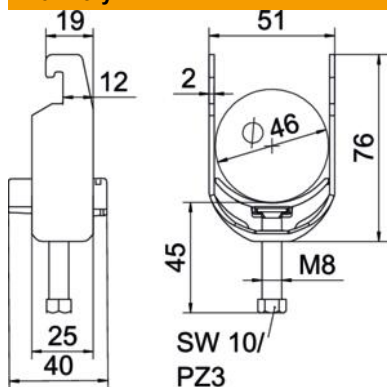
List technických údajů

Třmenová přichytka 2056, patka U, 1x, plastová přitlačná opěrka, Al

Objednací číslo: 1186942



Rozměry



Délka	25 mm
Šířka	51 mm
Výška	76 mm
Tloušťka plechu	2 mm
Rozměr A	25 mm
Rozměr B	51 mm
Rozměr C	40 mm
Rozměr G (mm)	M8
Rozměr H	76 mm
Rozměr L	45 mm
Rozměr t	2 mm

Technické údaje

Počet kabelů/trubek	1
Pro průměr trubky max.	46 mm
Pro průměr trubky min.	40 mm
Pro lištu s šířkou výřezu (s intervalem), max.	22 mm
Pro lištu s šířkou výřezu (s intervalem), min.	18 mm
Závit	M8
Bez obsahu halogenů	Ano
Délka – vnější rozměr	40 mm
Max. utahovací moment	2 Nm
S plastovou opěrkou	Ano
Způsob montáže	Profilová lišta
Šířka výřezu	10 mm
Upínací rozsah D, max.	46 mm
Upínací rozsah D, min.	40 mm
Dodatek – povrch	neošetřeno
Dodatek – materiál	Hliník
S podélnou opěrkou	Ne
Materiál vany	Plast
Jakost materiálu vany	Polypropylén