

# List technických údajů

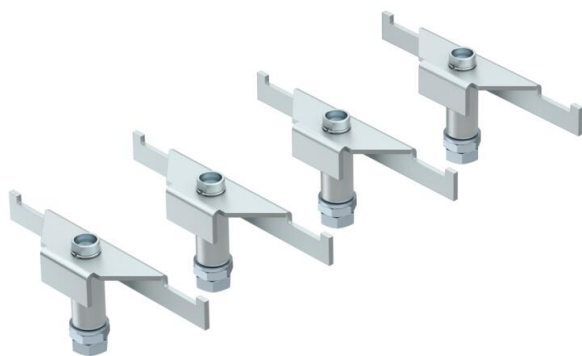
## Podpěra pro vysoká zatížení DSSL

Objednací číslo: 7410583



Podpěry pro vysoká zatížení zesilují rohové části podlahové krabice typu UZD-3 při zvýšených požadavcích na zatížení.

Jedno balení obsahuje čtyři podpěry pro vysoká zatížení.



- St** Ocel
- FS** pásově zinkováno

### Kmenová data

Objednací číslo	7410583
Označení 1	Podpěra pro vysoká zatížení
Označení 2	pro podlahové zásuvky
Výrobce	OBO
Rozměr	105/140
Materiál	Ocel
Povrch	pásově zinkováno
Norma pro povrch	DIN EN 10346
Nejmenší prodejní množství	1
Množstevní jednotka	Balící jednotka
Hmotnost	111,04 kg
Jednotka hmotnosti	kg/100 m

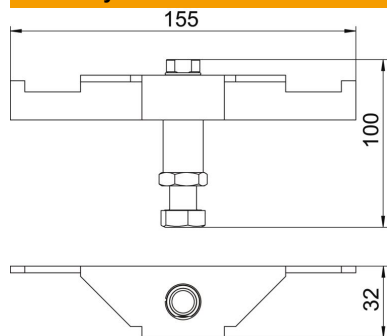
# List technických údajů

Podpěra pro vysoká zatížení DSSL

Objednací číslo: 7410583



## Rozměry



Délka	155 mm
Šířka	32 mm
Výška	100 mm

## Technické údaje

Druh příslušenství	Podpěra
Výška mazaniny, max.	140 mm
Výška mazaniny, min.	105 mm
Provedení pro vysoká zatížení	Ano