

List technických údajů

Přístrojová krabice do dutých stěn 47, dvojitá

Objednací číslo: 2003822



Dvojitá přístrojová krabice do dutých stěn pro použití v dutých stěnách s montážní hloubkou nejméně 47 mm a tloušťkou desek 5–40 mm.

- 6 náliktů pro šrouby
 - Přístrojové šrouby, upevňovací třmeny
 - 4 kombi- otvory pro trubku Ø 20 und 25 mm
 - 4 otvory pro vedení NYM 3 x 1,5 mm
 - 2 otvory pro vedení NYM 3 x 2,5 mm² nebo 5 x 1,5 mm²
 - 2 otvory pro vedení NYM 5 x 2,5 mm² nebo 7 x 1,5 mm²
 - Propojení s dalšími krabicemi pomocí spojovacího dílu typu ZH 11-V
- Otestováno podle EN 60670-1, EN 60670-22 a DIN 49073-1.



PP Polypropylén

Kmenová data

Objednací číslo	2003822
Typ	HG 47-DV
Označení 1	Přístr. krab. do dutých stěn
Označení 2	dvojitá
Dodáváme od	01.10.2021
Výrobce	OBO
Rozměr	142x71
Barva	oranžová
Materiál	Polypropylén
Nejmenší prodejní množství	10
Množstevní jednotka	Množství
Hmotnost	4,23 kg
Jednotka hmotnosti	kg/100 párů
CO ₂ stopa (GWP) od kolébky po bránu	0,1446 kg CO _e / 1 Kus

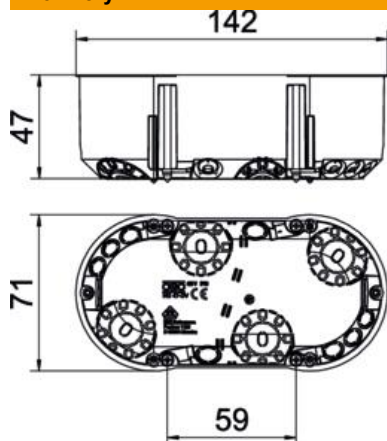
List technických údajů

Přístrojová krabice do dutých stěn 47, dvojitá

Objednací číslo: 2003822



Rozměry



Délka	142 mm
Šířka	71 mm
Výška	47 mm

Technické údaje

Počet vstupů	12
Počet vložek	2
Druh vývodů	Vedení NYM, datová vedení a trubky
Druh průchodky pouzdra	Vylamovací otvor
Provedení	Dvojitý
Konstrukce	Přístrojová krabice
Upevnění přístrojů	Šrouby
Vrchní díl	bez
Upevnění víka	Šrouby
odolné proti šíření plamene	podle VDE 0471 / IEC 60695-2-11, zkušební teplota 850 °C
Tvar	oválný
Průměr vyfrézovaného otvoru	68 mm
Pro průměr trubky	20/25 mm
Vhodné pro tloušťku desky max.	40 mm
Vhodné pro tloušťku desky min.	5 mm
Bez obsahu halogenů	Ano
Se šrouby	Ano
Jmenovitý průřez, max.	2,5 mm ²
Jmenovitý průřez, min.	1,5 mm ²
Nárazuvzdorný	Ano
Stupeň krytí	IP30
Spojovací nálietek	Spojovací prvek
Vzduchotěsné	Ne
Jmenovité napětí	400 V