

List technických údajů

90° oblouk 60 A2

Objednací číslo: 7134122



Oblouk 90°, horizontální, pro všechny typy kabelových žlabů s výškou bočnice 60 mm.

Šířka 100 mm je v hranatém provedení a neodpovídá obrázku.

Tvarový díl je dodáván nesmontovaný.

Včetně příslušného upevňovacího materiálu.



A2 Nerez ocel, materiál 1.4307

2B Holé, dodatečně ošetřeno

Kmenová data

Objednací číslo	7134122
Označení 1	Oblouk 90°
Označení 2	vodorovný, rohový tvar
Výrobce	OBO
Rozměr	60x100
Materiál	Nerez ocel, materiál 1.4307
Povrch	Holé, dodatečně ošetřeno
Norma pro povrch	
Nejmenší prodejní množství	1
Množstevní jednotka	Množství
Hmotnost	125 kg
Jednotka hmotnosti	kg/100 párů

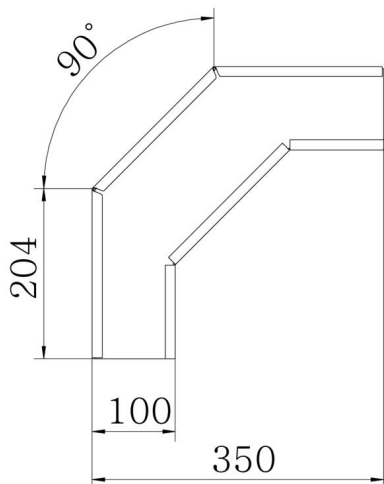
List technických údajů

90° oblouk 60 A2

Objednací číslo: 7134122



Rozměry



Šířka	100 mm
Šířka	4 in
Výška	60 mm
Výška	2 in
Tloušťka plechu	1 mm
Rozměr B	100 mm
Rozměr R	50 mm

Technické údaje

Odbočení (úhel)	90°
Provedení spojky	Dodávaná spojka
Zachování funkčnosti	Ne
Montážní děrování ve dně	Ne
Rozmístění otvorů NATO	Ne
Změna směru	vodorovný
Nerezová ocel, mořená	Ne
Děrování bočnice	Ne
Provedení pro velká rozpětí	Ne
Druh spojky kabelového nosného systému	šroubovaný