

# List technických údajů

## Odbočná krabice T 100, násuvné těsnění

Objednací číslo: 2007077



Odbočná krabice k propojení kabelů a vedení v interiéru a chráněném venkovním prostoru. Obdélníkové provedení s násuvnými těsnícími průchodkami po stranách a otvory k vyražení ve dně. Vhodná pro montáž na stěnu či strop a k montáži na montážní plechy. S možností vnitřního upevnění a montáže pomocí rohových náliťků. Víko s rychlouzávěrem, možnost zaplombování. Vyrobeno z bezhalogenových materiálů odolných proti UV záření.

Odbočná krabice podle EN 60670. Odolnost proti šíření plamene podle EN 60695-2-11, zkušební teplota 650 °C. Rázová odolnost IK07 podle EN 50102.



**PP** Polypropylén

### Kmenová data

Objednací číslo	2007077
Typ	T 100
Označení 1	Odbočná hranatá krabice
Označení 2	s vývody
Výrobce	OBO
Rozměr	150x116x67
Barva	světle šedá; RAL 7035
Materiál	Polypropylén
Nejmenší prodejní množství	1
Množstevní jednotka	Množství
Hmotnost	16,5 kg
Jednotka hmotnosti	kg/100 párů
CO2 stopa (GWP) od kolébky po bránu	0,6856 kg CO2e / 1 Kus

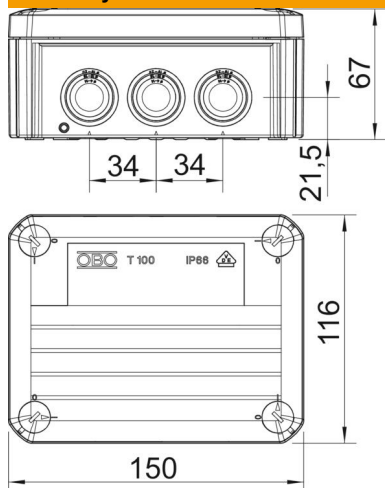
# List technických údajů

## Odbočná krabice T 100, násuvné těsnění

Objednací číslo: 2007077



### Rozměry



Délka	150 mm
Šířka	116 mm
Výška	67 mm

### Technické údaje

Možnost řazení	Ano
Počet vstupů	10
Druh vývodů	Násuvné těsnění
Druh vývodů	Kabel
Druh průchodky pouzdra	Stupňovitá membrána s možností odříznutí
Jmenovité izolační napětí Ui	500 V
Osazení	bez
Vrchní díl	netransparentní
Upevnění víka	šroubovaný
Vstup zezadu	Ano
Vývody	10 x M25
Provedení zkoušené pro prostředí s nebezpečím výbuchu	Ne
odolné proti šíření plamene	podle VDE 0471 / DIN 695 část 2-1, zkušební teplota 650 °C
Tvar	Hranaté
Zachování funkčnosti	bez
Pro zónu prostředí s nebezpečím výbuchu	bez
Pro prostředí s nebezpečím výbuchu plynu	bez
Pro prostředí s nebezpečím výbuchu prachu	bez
Zpevněno skelnými vlákny	Ne
Bez obsahu halogenů	Ano
Vnitřní rozměry	136x102x57 mm
Se stíněním	Ne
S víčkem	Ano
Způsob montáže	Montáž na stěnu/strop
Jmenovitý průřez, min.	10 mm <sup>2</sup>
Jmenovité napětí	500 V
Plombovatelné	Ano
Stupeň krytí	IP66

# List technických údajů

Odbočná krabice T 100, násuvné těsnění

Objednací číslo: 2007077



## Technické údaje

Stupeň ochrany – kód IK	IK07
Teplotní rozsah použití, max.	65 °C
Teplotní rozsah použití, min.	-25 °C
Transparentní víko	Ne
Odolné proti povětrnostním vlivům	Ne