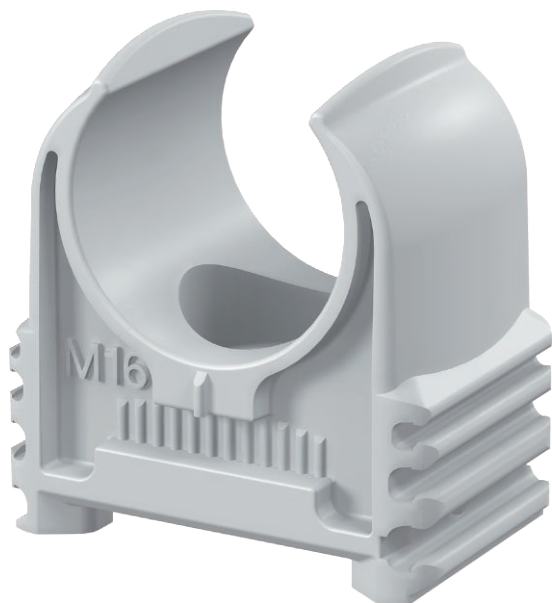


List technických údajů

Přichytka Quick, pro násuvné hmoždinky, světle šedá

Výr. č. 2149701



Přichytka OBO Quick typu 2957/....: pro metrické pancéřové trubky, M16 a M19-20 a také pro lehké a těžké metrické izolační trubky. Vhodná pro upevnění OBO Quick-Pipe. Pomůcky pro středění trubek umožňují optimálně umístit trubku do přichytky. Univerzální možnosti upevnění, možnost přiřazení přichytky OBO Multi-Quick a starQuick. Podélný prolis pro boční vyrovnání při montáži pomocí šroubu do dřeva nebo natloukací hmoždinky.

Velikost M16-M19-20 lze našroubovat na závit M6.
Doporučená vzdálenost upevnění 50-60 cm,
max. hodnoty vytrhávací síly F při teplotě 20 °C viz tabulka.

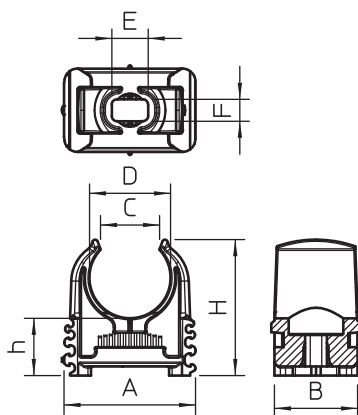


ABS/ASA Akrylnitril-butadien-styrol

Kmenová data

Č. výr.	2149701
Typ	2957 M16
Označení 1	Přichytka Quick
Rozměr	M16
Barva	světle šedá
Číslo RAL	7035
Materiál	Akrylnitril-butadien-styrol
Zkratka materiálu	ABS/ASA
Nejmenší prodejní množství	100 kus
Hmotnost	0,32 kg/100 ks

Technické údaje



Rozměr AAW	25,30 mm
Rozměr B	16,00 mm
Rozměr C	11,4 mm
Rozměr D \u2192 16 O (bez mezery)	15,60 mm
Rozměr E	7,00 mm
Rozměr F	4,20 mm
Rozměr H	26,00 mm
Rozměr h	7,00 mm
Možnost řazení	<input checked="" type="checkbox"/>
Počet kabelů/trubek	1
Způsob upevnění	Otvor pro šroub
Uzavřené	<input type="checkbox"/>
Jmenovitá velikost	M16
Bez obsahu halogenů	<input checked="" type="checkbox"/>
S vložkou	<input type="checkbox"/>
Rozsah upínání D	16,00 mm
Odolná proti ultrafialovému záření	<input type="checkbox"/>