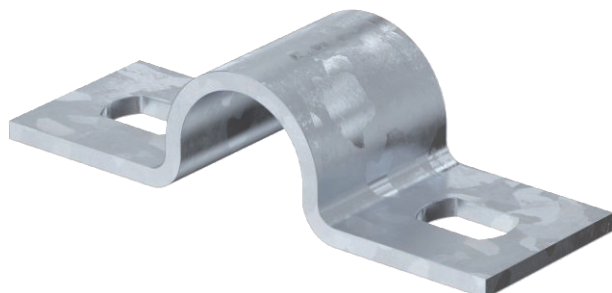


List technických údajů

Přichytka 823, těžká

Výr. č. 1015095



Přichytka oboustranná 16 mm

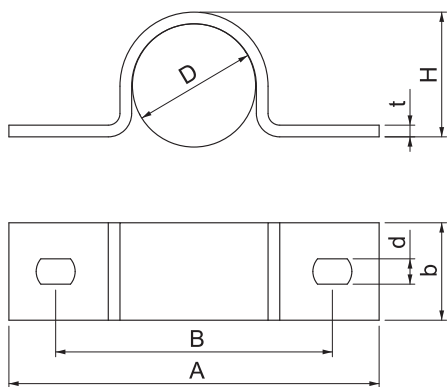


St	Ocel
FT	žárově zinkováno ponorem

Kmenová data

Č. výr.	1015095
Typ	823 16 FT
Označení 1	Upevňovací přichytka
Označení 2	oboustranná
Rozměr	16mm
Materiál	Ocel
Zkratka materiálu	St
Povrch	žárově zinkováno ponorem
Povrch podle DIN	DIN EN ISO 1461
Povrch zkratka	FT
Nejmenší prodejní množství	50 kus
Hmotnost	2,26 kg/100 ks

Technické údaje



Délka	59,00 mm
Šířka	20,00 mm
Výška	13,00 mm
Rozměr AAW	59,00 mm
Rozměr B	40,00 mm
Rozměr b	20,00 mm
Rozměr D\216 O (bez mezery)	15,20 mm
Rozměr e	10,00 mm
Rozměr H	13,00 mm
Rozměr t	2,00 mm
Vzdálenost od stěny	<input type="checkbox"/>
Počet kabelů/trubek	1
Provedení	Dvoustranné
Způsob upevnění pro průměr	Otvor pro šroub 16 mm
Vhodné pro oblast protipožární ochrany	<input type="checkbox"/>
Bez obsahu halogenů	<input checked="" type="checkbox"/>
Potaženo plastem	<input type="checkbox"/>
Velikost otvoru	6,5 x 10 mm
Tloušťka materiálu	2,00 mm
O odolná proti ultrafialovému záření	<input checked="" type="checkbox"/>